

仕様

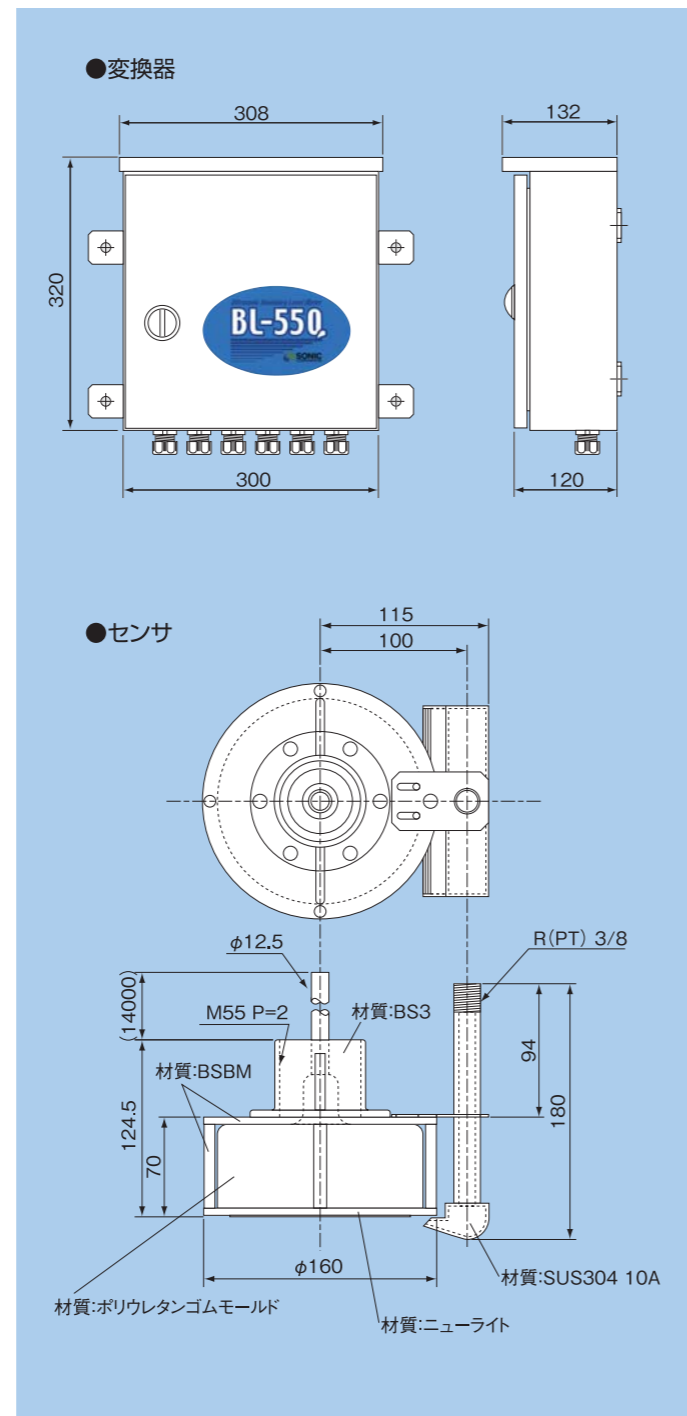
変換器

型名: BL-550型変換器
 測定方法: 超音波パルス反射方式
 測定範囲: 0(+不感帯)~10m 但し、不感帯=30cm
 測定精度: ±1cm(弊社基準反射板による精度)
 制御方式: CPU制御方式
 測定回数: 1または2回/秒
 表示: LCD表示(20桁×2行)
 出力: 界面値 4~20mAアナログ出力
 : 界面警報 上限、下限をリレー接点で出力
 : 欠測時接点出力
 : 画像表示用専用データ出力
 入力: センサー位置補正用 4~20mAアナログ入力
 使用環境: 温度 -10~+40°C(氷結無きこと)
 : 湿度 20~80%(結露無きこと)
 電源: AC100V、115V、220V 50/60Hz
 消費電力: 10VA
 外形寸法: 310W×320H×135D(突出部除く)
 筐体材質: ステンレス(SUS304)
 筐体構造: IP33準拠
 重量: 約8.2kg

センサ

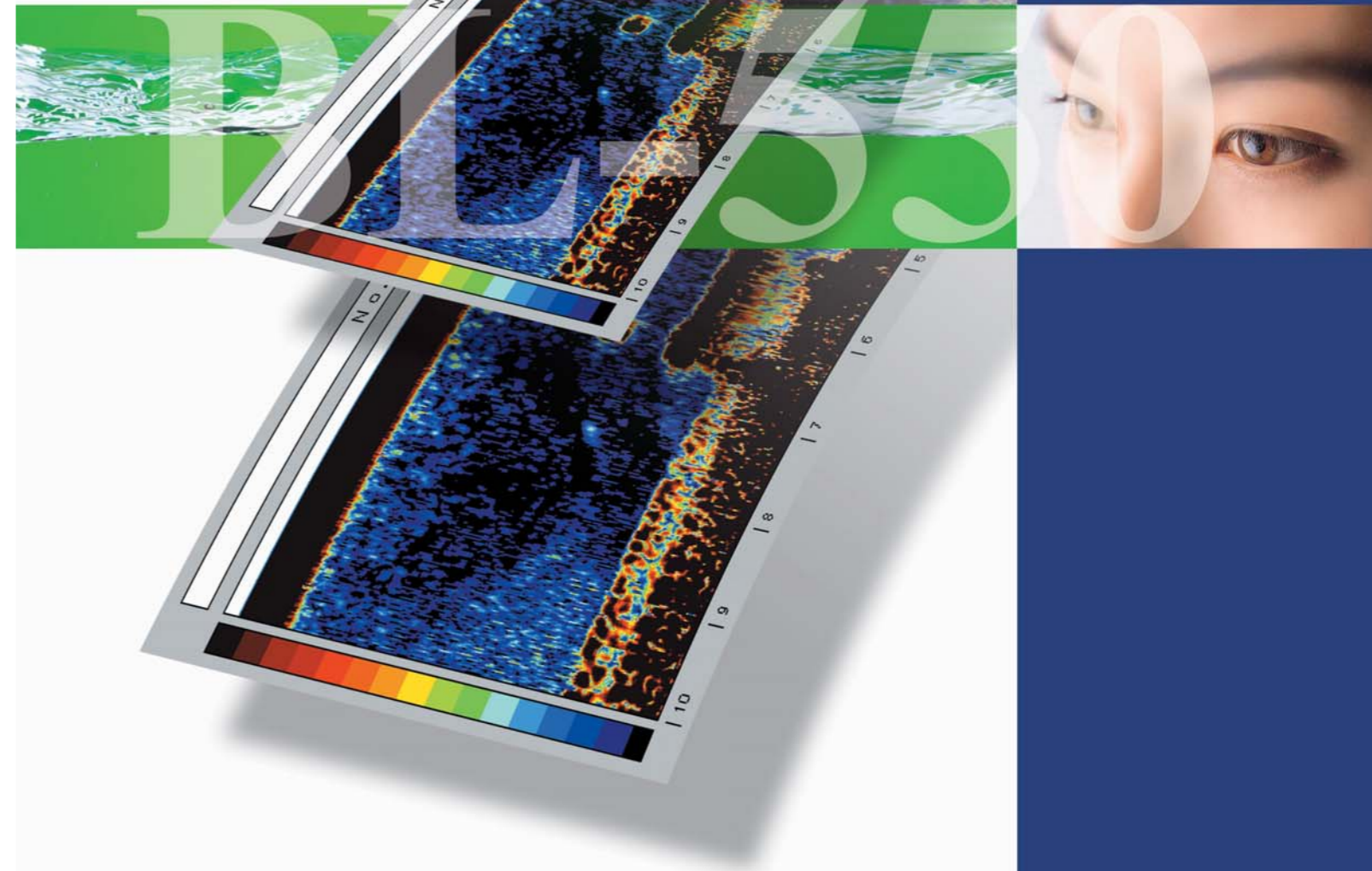
型名: T-129型送受波器
 構造: 樹脂モールド防水構造(取付金具、洗浄ノズル付)
 周波数: 200kHz
 重量: 5kg
 使用温度: -5~+60°C
 ケーブル長: 14m付(2芯シールドキャブタイヤケーブル)

外形寸法図



超音波パルス反射式
界面レベル計
BL-550

処理槽内の表情を的確に見ることができます。



▲安全に関する注意:商品を安全にお使いいただくため、ご使用前に必ず「取扱説明書」をよくお読み下さい。

●カタログ記載商品の仕様および外観は、改良のため予告なく変更することがありますので、あらかじめご了承ください。



界面を乱すことなく、連続的に測定! 画像表示で処理槽の表情をリアルタイムに見ることができます。



■ 特長

- 界面変化を的確に捉える優れた追従性
- 界面を乱すことなく、自動連続測定
- 可動部がなくメンテナンスが容易
- 画像表示で浮遊汚泥などの状況把握

■ 用途

- 浄水場・下水処理場の沈澱槽の界面測定
 - 汚泥の管理、制御、監視に
 - キャリーオーバーの防止に
- 鉄鋼、自動車、化学、製紙、食品等各種産業での排水管理用に
 - 各種沈澱槽、溶液分離槽、個液分離槽の排水管理に



水管理に威力を発揮



画像表示システム

オプション

画像表示装置 (パネル組込型)



タッチパネル採用で簡単操作!



Windowsパソコンで複数の変換器を集中管理 (インターフェースカード内蔵)

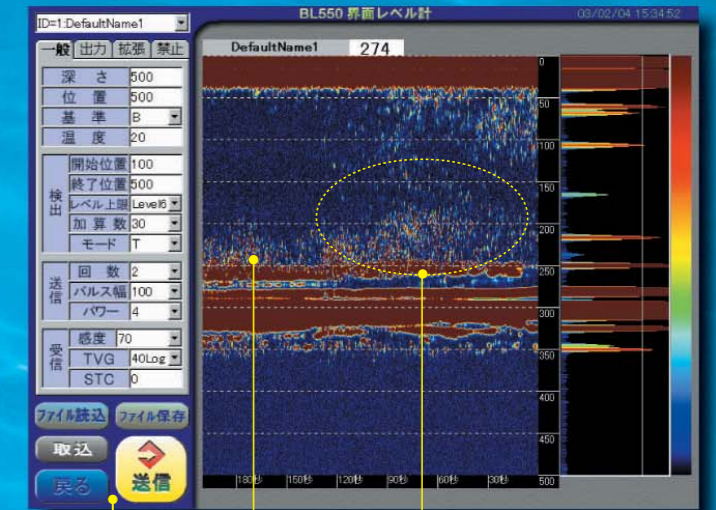
ノートパソコン用インターフェース (PCMCIAカード)



ノートパソコンで簡単メンテナンス!

画像による処理槽の監視

● 変換器の設定パラメータ

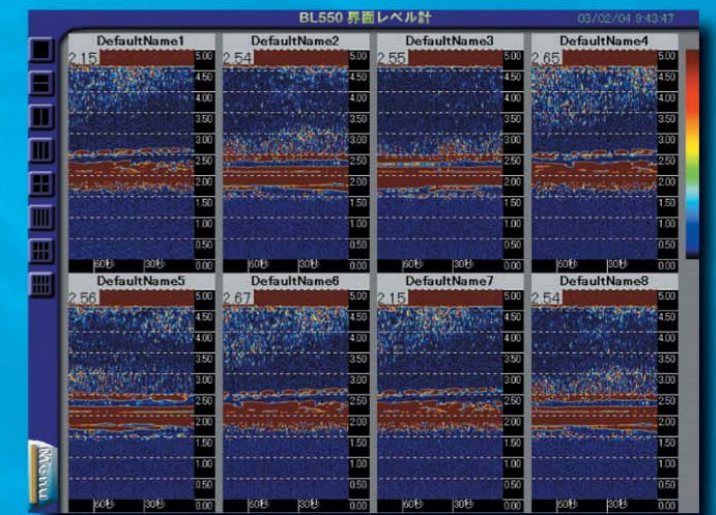


変換器の設定を遠隔管理

沈澱汚泥層

巻き上がり

最大8チャンネルまで接続可能!!



Ultrasonic Boundary Level Meter
BL-550
界面レベル計