

超音波液体流量計 LF-2000

- 配管切断不要
- 液体に非接触
- 既設配管にも後付けが簡単
- 超音波の特長を活かすインテリジェント化



環境計測を超音波技術で拓く、
ハイコストパフォーマンスの流量計。

特長

- 大型LCD採用で多彩な表示機能
- 簡易フロートレンドグラフを表示
- 極めて広い流量測定範囲
- 圧力損失ゼロ
- パラメータ設定機能内蔵
- 豊富な出力系統(アナログ2、デジタル1、接点4)



標準検出器



■測定仕様

流体条件 / 測定流体:水、海水、油、他(超音波の通る液体)
 濁度:10000ppm以下
 温度:-20~60℃
 状態:配管内は流体が充填していること
 偏流や旋回流がないこと
 連続した気泡やゴミの混入がないこと
 配管条件 / 呼び径:50mm~6000mm
 材質:鋼、ステンレス、鋳鉄、塩ビ、FRP、他
 ライニング:タールエポキシ、モルタル、他
 必要直管長:上流側10D、下流側5D以上(D:管内径)

■変換器仕様

測定方式 / 超音波伝播時間差演算方式
 表示器 / LCD(240×128ドット、バックライト付き)
 表示内容 / 瞬時流量、瞬時流速、積算流量(正逆)、他
 自己診断 / 上下限警報、受波異常、電源異常、メモリ異常
 レンジオーバーを検出
 測線数 / 1測線または2測線、4測線(オプション)
 測定精度 / ±1%RD(0.8m/s~30m/sの範囲)
 ±0.8cm/s(0m/s~0.8m/sの範囲)
 ダンピング / 0~120秒(1秒ステップ)
 流量レンジ / 設定範囲:流速換算で0~±30m/s
 流量単位:m³、L、ton、kgより選択
 時間単位:h、min、secより選択
 レンジ数:最大で正流、逆流各2レンジ
 レンジ切替:自動、遠隔より選択
 電流出力 / 出力点数:2点
 出力信号:DC4~20mA
 負荷抵抗:1kΩ以下
 接点出力 / 出力点数:6点
 出力信号:オープンコレクタ無電圧
 接点定格:DC30V、0.25A
 出力内容:正流、逆流積算パルス、自己診断
 積算出力 / パルス幅:1~200msecで任意設定
 積算単位:m³、L、ton、kgより選択
 積算乗数:0.01~1000で任意選択
 デジタル出力 / 通信方式:RS232C、RS422
 出力内容:瞬時流量、積算流量他
 出力間隔:0.1秒、0.5秒、1秒より選択
 転送速度:192000bps
 周囲温度 / -10~60℃
 湿度 / 90%RH以下
 避雷素子 / 電源、信号の各入出力ラインに内蔵
 電源 / AC100V、115V、220V ±10% 50/60Hz
 消費電力 / 15VA以下
 構造 / 防浸形(IP67相当)
 材質 / アルミ合金鋳物(AC4C)
 重量 / 約8.5kg
 設置条件 / 直射日光が当たらないこと、高温の輻射熱を受けないこと
 腐食性ガスや爆発性ガスがないこと

■検出器仕様

型式 / LFT-10:大口径用(300mm以上)
 LFT-20:小口径用(300mm未満)
 取付方法 / VまたはZ
 ケーブル / 5m(5C-2T相当同軸ケーブル)
 型式 / JCL
 ケーブル / Max300m(5C-2T相当同軸ケーブル)
 外径 / 約9mm
 重量 / 約0.1kg
 材質 / SCS13、アクリル
 周囲温度 / -20~80℃
 構造 / 防浸形(IP67相当)
 *水中形(IP68相当)はご相談ください

重量 / LFT-10:約3.5kg
 LFT-20:約1.5kg

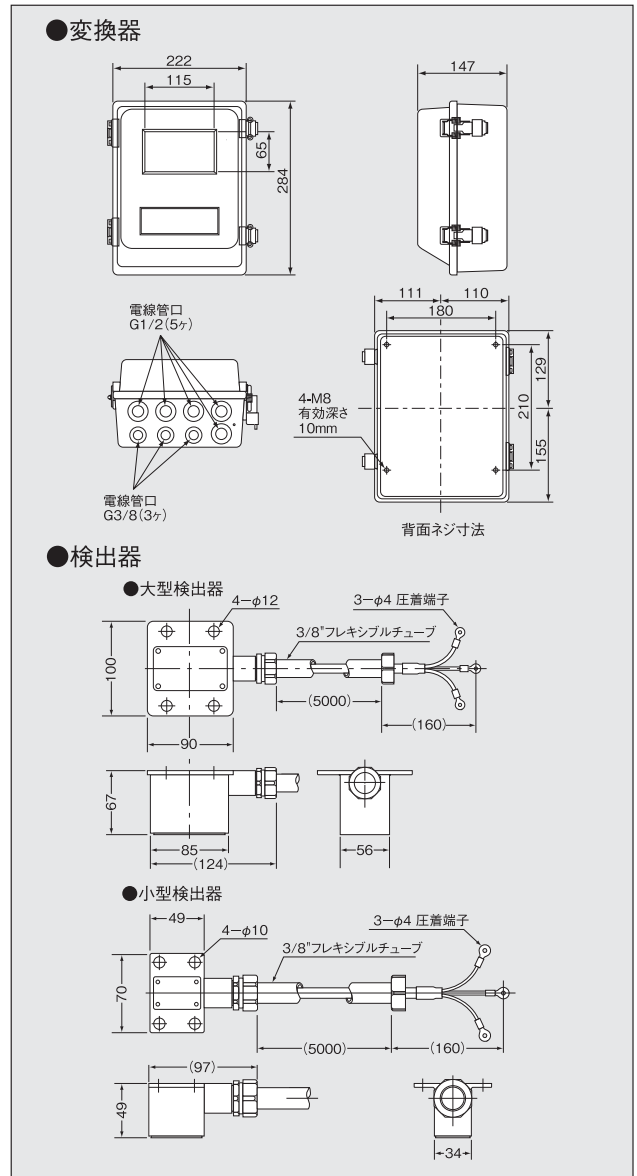
■接続ケーブル仕様

型式 / JCL
 ケーブル / Max.300m(5C-2T相当同軸ケーブル)
 外径 / 約9mm
 重量 / 約0.1kg/m

■接続箱仕様

型式 / LFB-50
 材質 / FRP、SUS304
 周囲温度 / -20~80℃
 構造 / 防浸形(IP67相当)
 重量 / 約1.3kg
 *接続ケーブル、接続箱は検出器付属のケーブル(5m)では足りない場合に必要です。

■外形寸法図



⚠安全に関する注意:商品を安全にお使いいただくため、ご使用前に必ず「取扱説明書」をよくお読み下さい。

●カタログ記載商品の仕様および外観は、改良のため予告なく変更することがありますので、あらかじめご了承ください。



株式会社ソニック

〒190-0012 東京都立川市曙町1-18-2 一清ビル2階
 TEL 042-512-5493(工業グループ) FAX 042-595-9950
 URL <http://www.u-sonic.co.jp>
 E-mail info@u-sonic.co.jp

ご用命は