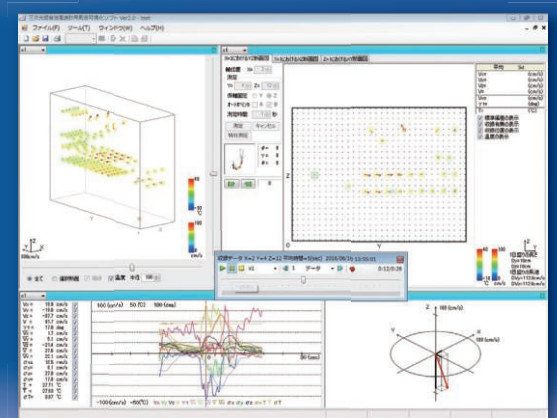
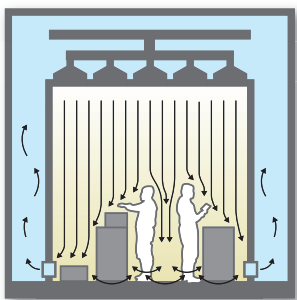


3D Ultrasonic anemometer for clean room and indoor クリーンルーム・室内用3次元超音波風向風速計

WA-790

Appropriate measurement of air flow in clean room and indoor!
クリーンルーム・室内の様々な気流変化を的確に測定



観測目的/Applications

- ◆ 室内・機内の気流監視を実現
Make air flow monitoring in room and machine
- ◆ クリーンルームに
For clean room monitoring
- ◆ 液晶パネルやLEDの製造ラインに
For the monitoring in manufacturing line of LCD and LED
- ◆ 乾燥工程に(高温度:オプション)
For drying process monitoring (optional: high temperature)
- ◆ 住環境や冷蔵庫内監視に(微風・高精度)
For the monitoring house environment and refrigerator (high accuracy for breeze)

3D Ultrasonic Anemometer WA-790

■ 仕様

測定方式 :時分割送受切替型超音波パルス方式
 演算方法 :超音波伝播時間逆数差演算方式
 測定レンジ :風速 0~10 m/s 音仮温度 -20~+50°C
 ※高温使用(オプション)/
 音仮温度 -20~+120°C
 ※超音波による温度計測は、温度、気圧、
 温度変動による超音波伝播時間変動により
 求められます。
 音仮温度とは、気圧、温度変動をキャンセル
 していない状態の温度を示します。

測定精度 :±(2%RD+0.02m/s) ただし、主風向において
 出力分解能 :0.005m/s (風速)
 演算周期 :10回/秒
 デジタル出力 :出力形式 RS-422(信号変換器にてUSB変換)
 通信速度 9600bps
 転送レート 10回毎秒
 データ形式 ASCII 6バイト/測定成分
 出力データ A、B、C

使用環境 :本体、プローブ/-20~+50°C 20~80%RH
 信号変換器/0~+40°C 20~80%RH
 ※いずれの機器も結露のないこと
 ヘッド部に水滴、氷結、障害物等が無いこと
 ※プローブのみ高温仕様時(オプション)/Max120°C

電 源 :AC100~240V±10% 約15VA(本体:DC12V)

付属ソフト(WASP-007N気流監視ソフト)

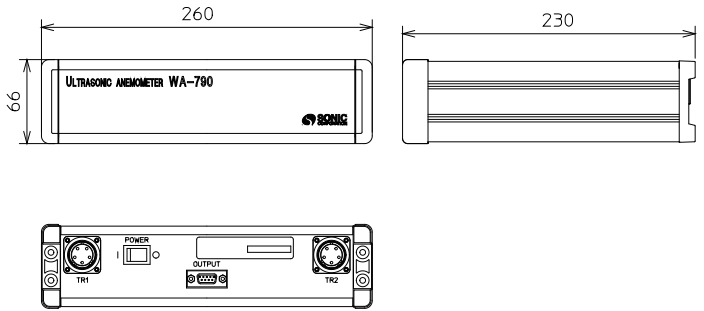
- ・室内各点の平均風速・標準偏差の画面表示、収録
 - ・風速ベクトルの室内分布図描画(二次元断面図、斜視図)
 - ・風速の経時変化をペンプロッター方式で画面に表示
 また瞬時値収録再生が可能
 - ・風の向きと大きさをリアルタイムに矢印で三次元的に表示
 また三次元表示の動画保存が可能
 - ・「風速ベクトルの室内分布図」中の、室内の物体
 (机、吹き出し口等)描画作成
 - ・パソコン動作環境
- 機 種 :Windows 7,10 (32bit/64bit) 搭載PC
 通 信 :USBポート

■ 構成品目

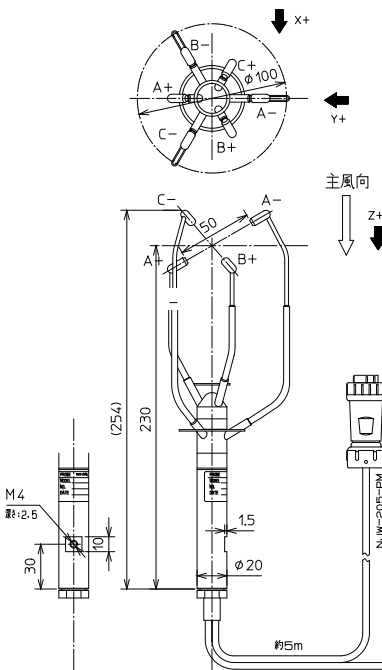
- | | | |
|----------|----------------|-----|
| ・風速計本体 | WA-790型 | :1台 |
| ・プローブ | TR-90T型 | :1台 |
| ・接続ケーブル | JCW-91-20(20m) | :1式 |
| ・信号変換器 | USC-71 | :1台 |
| ・ACアダプタ | ACADP-70 | :1個 |
| ・気流監視ソフト | WASP-007N | :1本 |
| ・オプション | | |
- プローブ三脚セット(三脚、雲台、Sポール、ドローリ)
 本体固定金具(三脚取付用)
 三脚・ケーブル収納ケース

■ 外形寸法図

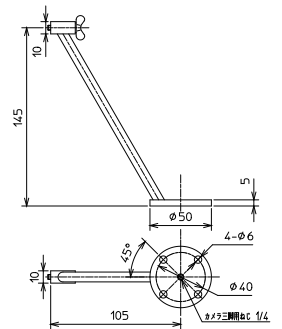
● WA-790型風速計本体



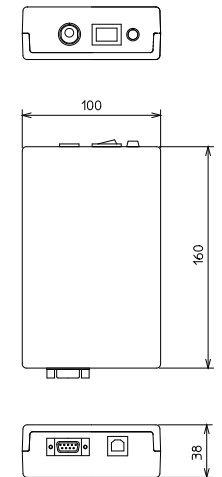
● TR-90T型プローブ



● プローブ取り付け金具



● 信号変換器



△安全に関する注意:商品を安全にお使いいただくため、ご使用前に必ず「取扱説明書」をよくお読み下さい。

●カタログ記載商品の仕様および外観は、改良のため予告なく変更することがありますので、あらかじめご了承ください。



株式会社ソニック

〒190-0012 東京都立川市曙町1-18-2 一清ビル 4階
 TEL 042-512-5493(工業機器部) FAX 042-595-9950
 URL <http://www.u-sonic.co.jp>
 E-mail info@u-sonic.co.jp

ご用命は

2017.11 改